



## HAKL® MK-1

Elektrický průtokový ohřívač vody s elektronickým spínáním a tlakovým provozem

- ◀ montáž na beztlakové a běžně dostupné vodovodní baterie
- ◀ tlakový provoz 0,6 MPa (trvalý tlak)
- ◀ elektronické spínání s řídicí jednotkou od 0,05 MPa
- ◀ zapojení na 230V, při 3,5kW přímo do zásuvky
- ◀ jeden výkonnostný stupeň výhrevných špirál
- ◀ možnost montáže přímo do sprchového koutu (IP 45)
- ◀ elektronická dvoustupňová ochrana proti přepálení špirál
- ◀ hydraulická ochrana proti přehřátí topného systému

Průtokový ohřívač vody **HAKL MK-1** lze umístit kromě instalace nad/pod umyvadlo a kuchyňský dřez také přímo do sprchového koutu, případně do exteriéru na letní terasu. Elektronická řídicí jednotka umožňuje instalaci do vodovodního systému s domácí vodárnou s častým zavzdušňováním a opakovaným vypouštěním vodovodního systému. Ohřívač lze zapojit i na Vámi zakoupenou baterii, pomocí vodoinstalačních spojek (fitingů).

Elektronika zaznamenává pokles napětí v elektrické síti a blikáním kontrolky upozorňuje uživatele o poklesu výkonu ohřevu. Řídicí jednotka se dvěma tepelnými pojistkami výrazně prodlužuje životnost topné špirály.

ⓘ Ostatní specifikace jsou shodné jako u modelové řady HAKL PL-T.

### TABULKA VHODNOSTI POUŽÍVÁNÍ HAKL MK-1

Model:	3,5 kW	4,5 kW	5,5 kW
Umyvadlo:	• •	• • •	• • • •
Sprcha úsporná:	X	•	• •
Sprcha masážní:	X	X	X
Vana:	X	X	X

#### Poznámka:

Hodnoty v tabulce jsou orientační, pět symbolů ••••• určuje maximální vhodnost použití, symbol x určuje nevhodnost výrobku.



SERVISNÍ  
BALÍK: PLUS

ENERGETICKÁ  
TRÍDA **A**

více na [www.haklcz.cz](http://www.haklcz.cz)



Ilustrační obrázek HAKL MK-1 ohřívač lze zapojit na beztlakovou\* ale i běžnou vodovodní baterii\*\*.

## Zalistovací tabulka:

Model	HAKL MK 135	HAKL MK 145	HAKL MK 155
Objednávací číslo	HAMK1135	HAPMBSET145P	HAPMBSET155P
Fakturační název	HAKL MK1 3,5 kW ohřívač vody	HAKL MK1 4,5 kW ohřívač vody	HAKL MK1 5,5 kW ohřívač vody
EAN kód	8586018640046	8586018640053	8586018640060
Skupina zboží	elektrické průtokové ohřívače vody		

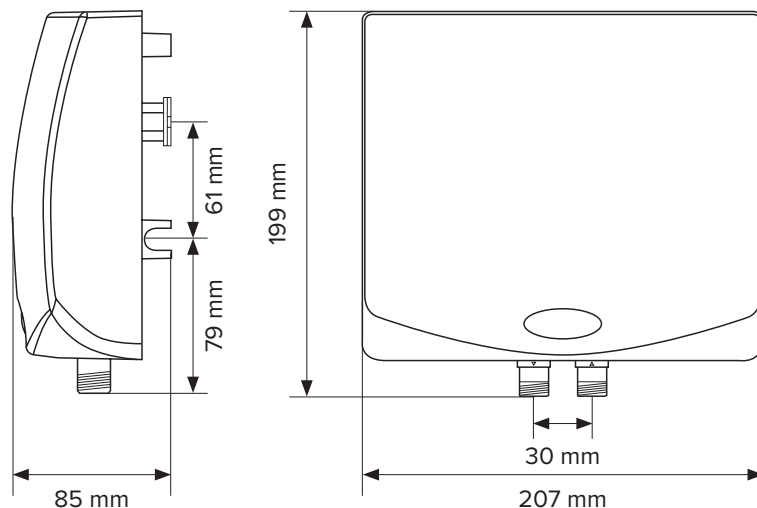
## Technické parametry

Model	HAKL MK 135	HAKL MK 145	HAKL MK 155
Příkon:	3,5kW	4,5kW	5,5kW
Napětí:	230V	230V	230V
Jištění:	16A	20A	25A
Objem:	0 l	0 l	0 l
Stupeň krytí:	IP 45	IP 45	IP 45
Tlakový provoz:	ano	ano	ano
Max. trvalý tlak vody:	6 bar	6 bar	6 bar
Min. spínací tlak:	0,4 bar	0,5 bar	0,6 bar
Manuální přepínání výkonu:	ne	ne	ne
Automatické řízení příkonu:	ne	ne	ne
Měření spotřeby el.energie:	ne	ne	ne
Měření spotřeby vody:	ne	ne	ne
Tepelná ochrana:	ano	ano	ano
Druhý stupeň tepelné ochrany:	ano	ano	ano
Signalizace ohřevu:	ano	ano	ano
Zobrazování teploty vody:	ne	ne	ne
Rozteč přípojovacích vývodů:	30 mm	30 mm	30 mm
Přípojovací závity:	3/8"	3/8"	3/8"
Průtok vody při teplotě 40°C	2,1 l/min.	2,7 l/min.	3,3 l/min.
Průtok vody při teplotě 60°C	1,3 l/min.	1,6 l/min.	1,9 l/min.
Výrobek obsahuje příp. kabel:	ano	ano	ano
Ukončení kabelu vidlicí:	ano	ne	ne
Typ přípojovacího kabelu:	3C 1,5mm <sup>2</sup>	3C 2,5mm <sup>2</sup>	3C 2,5mm <sup>2</sup>
Délka přípojovacího kabelu:	100 cm	100 cm	100 cm

## Poznámka:

Hodnoty uvedené v tabulce byly naměřeny při:

- jmenovitém příkonu 3,5 - 5,5 kW,
- síťové napětí při testu 228 - 230 V;
- dynamický tlak vody 0,3 MPa (3 bar),
- teplota vody 12°C



Okótovaný obrázek HAKL MK-1

Hmotnost netto: 1,58 kg

Hmotnost brutto: 1,76 kg