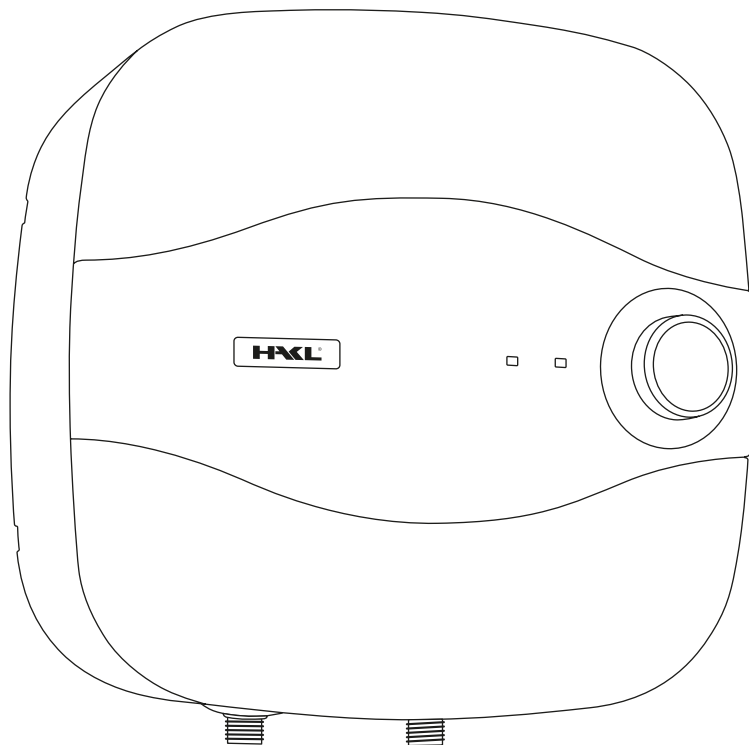


HAKL®

HAKL BD10v

Elektrický zásobníkový tlakový ohřivač vody



Návod k montáži a obsluze



Německý
certifikát kvality



Popis výrobku:

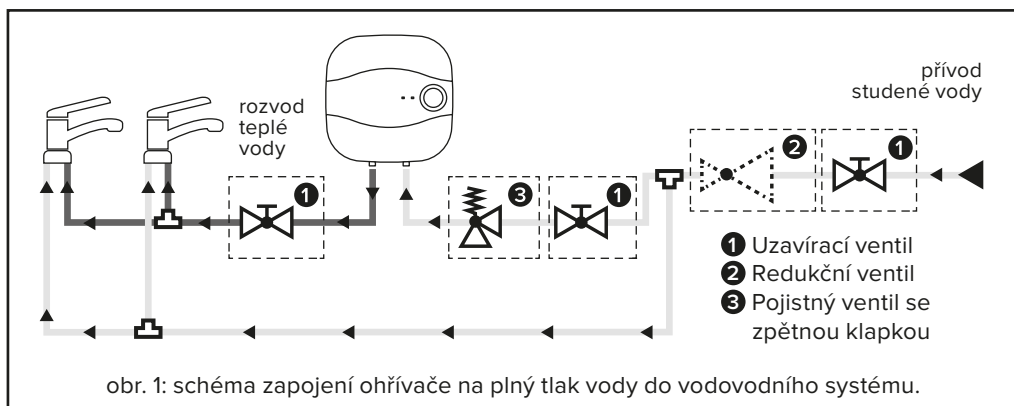
HAKL BDV je modelová řada tlakových zásobníkových ohřivačů určených k instalaci do vodovodního systému (domácí vodárenička, veřejný vodovodní systém nebo samospád nad 4m) a případně, pro montáž na elektrickou síť s nízkým jištěním. Prodlouženou životnost ocelové smaltované nádoby zabezpečuje zabudovaná anodová tyč a pojistný ventil, který spolehlivě redukuje nadměrný tlak vody. Konstrukční tvar umožňuje umístit ohřivač na podlahu pod umyvadlo či dřez, nebo jej ukotvit přímo na stěnu. Požadovanou teplotu vody v zásobníku je možné nastavit pomocí termostatu s funkcí mrazuvzdorné pojistky. Druhý stupeň ochrany výhřevné spirály je zabezpečený pomocí tepelné pojistky.

Návod k montáži:

1. Vyměřte si místo, kam chcete osadit ohřivač podle obrázku 3 na straně 5 a vyznačte dva otvory pro šrouby proznačením přes držák na vodorovní čáru .
2. Navrtejte dva otvory a vložte do otvorů hmoždinky a přiložené šrouby zašroubujte tak, aby držák pevně držel na podkladu.
3. Nasuňte ohřivač otvory na výstupky držáku v zadní části krytu. Dodržte správné zapojení (podle obrázku 1 na straně 2)! Označení připojení vody se nachází na spodní části ohřivače, pro studenou vodu (vstup) je barva modrá a pro teplou vodu (výstup) je barva červená.
4. Ohřivač vody odvzdušněte otevřením ventilu teplé vody na vodovodní baterii (červený). Odvzdušnění je ukončené až tehdy, když voda začne plynule protékat vodovodní baterií.
5. Elektrický kabel, připojte k elektrickému rozvodu podle příslušných norem EN a montáž je ukončená.



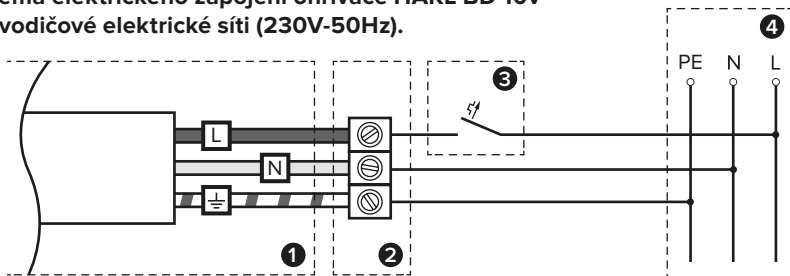
Instalace ohřivače nad dřez nebo umyvadlo musí být provedena do dostatečně pevného podkladu. Nezapomínejte, že ohřivač po naplnění má více než 17kg.



UPOZORNĚNÍ:

Dodržením správného zapojení ohřivače do vodovodního systému a montáží všech instalačních ventilů uvedených na obrázku 1, výrazně prodloužíte životnost výrobku a usnadníte servisní prohlídky.

Schéma elektrického zapojení ohřívače HAKL BD 10v k 3-vodičové elektrické síti (230V-50Hz).



① Přívodní kabel k ohřívači 3C 2,5 mm²

② Spoj napevno – svorka

③ Jistič B10 A

④ Elektrický rozvod

Pokyny výrobce k instalaci:

Bezpečnostní pokyny výrobce

- Montáž a uvedení výrobku do provozu svěřte odborné firmě!
- Montáž laickou osobou je nepřijatelná!
- Výrobce neodpovídá za vady způsobené neodbornou montáží a za mechanické poškození (živelné pohromy, násilné poškození atd.), ke kterým došlo po prodeji výrobku.
- Při uvedení výrobku do provozu důkladně dodržujte instrukce v návodu k montáži a obsluze.
- Jakékoliv opravy svěřte jen pracovníkovi autorizovaného servisu.
- Po odstranění krytu ohřívače hrozí riziko úrazu elektrickým proudem!
- Nedotýkejte se elektrických částí zařízení pod napětím!
- Pokud je síťový kabel poškozen, musí být vyměněn autorizovaným servisem podle příslušných norem EN, aby se předešlo nebezpečí.
- Výrobek musí být umístěn podle příslušných bezpečnostních norem EN.
- Výrobek musí být připojen přes proudový chránič (RCD) se zbytkovým proudem nepřevyšujícím 30 mA.
- Výrobek musí být zabezpečen rychlým odpojením od elektrické sítě.
- Výrobek je zařazen do skupiny dílenských oprav!

Důležité upozornění před montáží

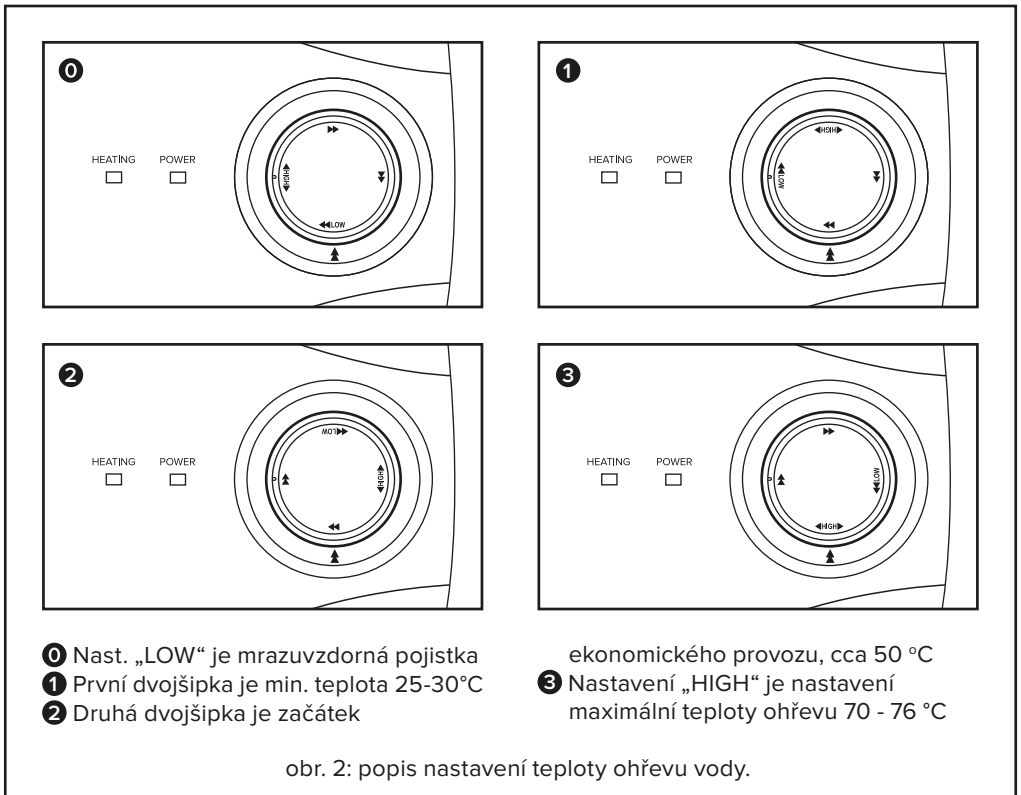
- Před zapojením do elektrické sítě ohřívač odvzdušněte! Otevřením ventilu teplé vody na vodovodní baterii (červený). Odvzdušnění je ukončené až tehdy, když voda začne plynule protékat vodovodní baterií. Zabráníte tak poškození výhřevné spirály.
- Přepálení výhřevné spirály nedostatečným odvzdušněním nespadá do rozsahu záručních oprav.
- Po každém zavzdušnění vodovodního potrubí (při odstávce vody, údržbě...) je nutné ohřívač odpojit od elektrické sítě a odvzdušnit!
- Ohřívač je možné nainstalovat pouze vývody směrem nahoru!
- Před ohřívač výrobce doporučuje nainstalovat změkčovač vody (chemický, elektromagnetický nebo magnetický)!
- Výrobce neodpovídá za poruchy způsobené vodním kamenem nebo mechanickými nečistotami ve vodě.
- Výrobce doporučuje nainstalovat filtr proti mechanickým nečistotám ve vodě!
- Výrobce vyžaduje pravidelnou servisní prohlídku anodové tyče a vyčištění zásobníku od vodního kamene každých 24 měsíců (ode dne prodeje).

- Ohřivač chraňte před zamrznutím (nastavením na mrazuvzdornou pojistku) - zabráníte tím jeho poškození! Pojistka funguje pouze pokud je ohřivač připojen k funkční síti 230V.
- Ohřivač vody musí být připojen na ochranné uzemnění, podle příslušných norem EN!
- Ohřivač musí být zapojen na proudový chránič s rozdílovým proudem max. 30mA podle norem EN!
- Zatížení maximálním tlakem vody je 6 bar (0,6 MPa).
- Ohřivač musí být chráněn pojistným ventilem do 0,6 MPa .
- Výrobce doporučuje přívod studené vody k ohřivači zabezpečit ventilem, který v případě delšího nepoužívání umožní ohřivač odstavit od plného tlaku vody.

⚠ Bezpečnostní upozornění podle EN 60 335-1:2012+A11

- Tento spotřebič mohou používat děti od 8 let a osoby se sníženými fyzickými, smyslovými nebo duševními schopnostmi nebo s nedostatkem zkušeností nebo znalostí, pokud jsou pod dozorem nebo dostali pokyny týkající se bezpečného používání spotřebiče a porozuměli nebezpečí, které je s tím spojené.
- Děti se nesmí hrát se spotřebičem.
- Čištění a údržbu uživatelem nesmějí provádět děti bez dozoru.

Ovládací panel termostatu:



obr. 2: popis nastavení teploty ohřevu vody.

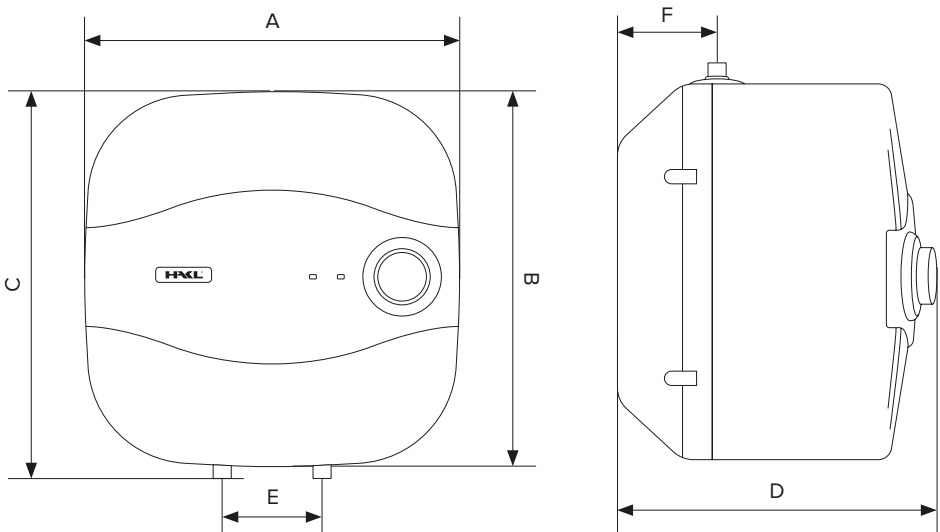
Elektrický zásobníkový ohřívač vody HAKL BDv po spotřebování teplé vody zapne pomocí termostatu výhřevnou spirálu. Ohřev vody signalizuje červená kontrolka na krytu ohřívače. Po dosažení nastavené teploty termostat automaticky ohřev vypne. Požadovanou teplotu vody v zásobníku je možné nastavit pomocí točítka termostatu (obrázek 2 na straně 4) v rozmezí od 20 °C do 76 °C. Funkce mrazuvzdorné pojistky zabraňuje zamrznutí vody v ohřívači a tím i poškození nádoby. Zapnutí mrazuvzdorné pojistky je jednoduché: otočením točítka termostatu na polohu "LOW" nastavíte rozsah teploty termostatu od 4 °C do 10 °C. Takto nastavený termostat při běžné teplotě ohřev spirály nesepe, ale v případě výrazného poklesu teploty v místnosti bezpečně ochrání v síti zapojení ohřívač před zamrznutím. Zelená kontrolka signalizuje připojení k síti a správnou funkci tepelné pojistky.



POZNÁMKA:

Nastavením termostatu na polohu "druhá dvojšípka" (podle obrázku 2 na straně 4) dosáhnete optimální teplotu ohřevu pro ekonomický provoz. Výrobce doporučuje nastavení termostatu na polohu "HIGH" (podle obrázku 2 na straně 4) pouze v případě předpokládaného zvýšeného odběru teplé vody.

Rozměry:



obr. 3: popis rozměrů pro montáž.

Rozměry ohřívače

Typ	A	B	C	D	E	F
BD 10v	346 mm	340 mm	369 mm	290 mm	100 mm	90 mm

Rozměry balení ohřívače

Typ	Rozměry kartonu	Váha
BD 10v	405 x 395 x 335 mm	8,60 kg

Tabulka technických údajů

Typ	BD 10v
Objem	10l
Příkon	2000 W
Jištění	10 A
Napětí	230 V
Doba ohřevu z 20 °C na 55 °C	14 min.
Minimální pracovní tlak vody	0,02 MPa
Maximální pracovní tlak vody	0,6 MPa
Maximální teplota vody	75 °C
Hmotnost ohřívače prázdného / plného	7,10/17,10Kg
Stupeň krytí	IP X4

Tabulka energetické účinnosti

Typ	BD 10v
Třída energetické účinnosti	A
Zátěžový profil	XXS
Roční spotřeba energie	KWh
Hladina akustického hluku	18 dB

Tabulka vhodnosti použití

Typ	BD 10v
Umývadlo	• • •
Kuchyň	• • •
Sprcha	•
Vana	-
Počet odběrných míst	1(2)

Legenda: • • • tři symboly určují maximální vhodnost použití



Technická podpora, záruční a pozáruční servis pro ČR

INFOLINKA : +420 731 222 398 Po-Pá: 8.00 - 16.00

HAKL s r.o., Vajnorská 6, 900 28 Ivanka pri Dunaji, Slovenská republika
tel. / fax: 02 / 4594 4469, mob.: +421 910 923 196, web: www.hakl.sk