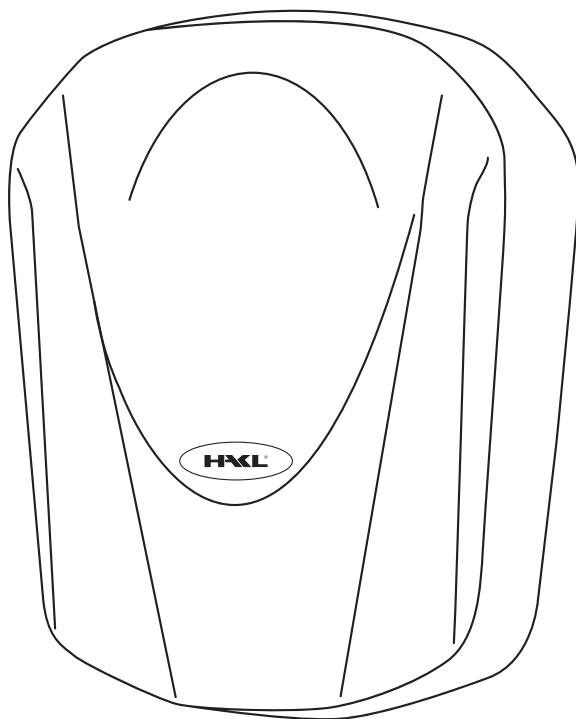


HAKL®

HAKL SR JET 4800

Elektrický osoušeč rukou se senzorovým zapínáním, HEPA filtrem a JET efektem.



Návod k montáži a obsluze



Německý
certifikát kvality



Bezpečnostní pokyny výrobce

- Montáž a uvedení výrobku do provozu svěřte odborné firmě!
- Montáž laikem je nepřipustná!
- Výrobce neodpovídá za vady způsobené neodbornou montáží a za mechanické poškození (násilné poškození, živelné pohromy atd.), které vzniklo po prodeji výrobku.
- Při uvedení výrobku do provozu důkladně dodržujte informace v návodu k obsluze.
- Jakékoliv opravy svěřte jen pracovníkovi autorizovaného servisu.
- Po odstranění krytu ohříváče hrozí riziko úrazu elektrickým proudem!
- Nedotýkejte se elektrických částí zařízení pod napětím!
- Pokud je síťový kabel poškozen, musí být vyměněn autorizovaným servisem, podle příslušných norem EN, aby se předešlo nebezpečí.
- Výrobek musí být umístěn podle příslušných bezpečnostních norem EN.
- Výrobek musí být připojen přes proudový chránič (RCD) se zbytkovým proudem nepřevyšujícím 30 mA.
- Výrobek musí být zajištěn rychlým odpojením od elektrické sítě.
- Výrobek je zařazen do skupiny dílenských oprav!

Důležitá upozornění před montáží

- Osoušeč rukou montujte na místo používání tak, aby proud vzduchu směřoval dolů!
- Při montáži dbejte na to, aby předměty z okolí nespustili osoušeč (minimální vzdálenost ve směru snímání 500 mm), nebo náhodně nezakryly otvory.
- Osoušeč montujte na vhodná místa v souladu s normami EN. Nedoporučuje se montáž nad tepelné zdroje. (Radiátory, topné panely apod.)
- Osoušeč montujte pouze na místa kde se nenacházejí lesklé plochy ve směru snímání rukou.
- Místo montáže volte tak, aby se nedalo volně procházet pod výrobkem aby osoby nižšího vzrůstu a hlavně děti nezůstaly zaskočeny náhlým spuštěním výrobku do provozu.

Důležité upozornění pro provoz

- Osoušeč HAKL SR JET 4800 je standardně vybaven dvěma HEPA filtry, které zajišťují čistý nasávaný vzduch. Provozovat osoušeč lze i bez filtrů, ale kvalita vzduchu již není zaručena.
- Životnost filtrů je přímo závislá na čistotě prostředí a počtu provozních hodin.
- Stav HEPA filtrů lze odhadnout i z provozních vlastností osoušeče. Přibližně již 50% zanešení charakterizuje relativně intenzivní proud vzduchu, ale teplota výstupního vzduchu se zvýší na 46°C. Potencionálně nevhodné je používání se zanesenými filtry na 90% a více. Tehdy je již citelně snížen průtok vzduchu a teplota vyfukovaného vzduchu se může dostat i nad 50 °C. Je nutné filtry vyjmout nebo vyměnit!
- Poruchy způsobené zanedbanou prevencí kvůli ucpaným HEPA filtrům (shořený motor, aktivotepeelné pojistky, poškozená spirála) nebudou uznány jako záruční opravy !!!

⚠ Bezpečnostní upozornění podle EN 60 335-1:2012+A11

- Tento spotřebič mohou používat děti od 8 let a osoby se sníženými fyzickými, smyslovými nebo duševními schopnostmi nebo s nedostatkem zkušeností nebo znalostí, pokud jsou pod dozorem nebo dostali pokyny týkající se bezpečného používání spotřebiče a porozuměli nebezpečí, které je s tím spojené.
- Děti se nesmějí hrát s spotřebičem.
- Čištění a údržbu uživatelům nesmí provádět děti bez dozoru.

Elektrické osoušeče rukou modelové řady HAKL SR mají sensorové spuštění a vypnutí ventilátoru. Osoušeč HAKL SR JET 4800 je konstrukčně předurčen pro malé provozy, kde se odhaduje počet sušících cyklů na 20 - 30 za hodinu. Jsou určeny výhradně k sušení rukou a konstrukčně řešeny pro montáž na svislou stěnu. Soustředěný rychlý proud vzduchu (až 105 m/s) ohřátý na příjemných 38°C pomocí výkonného ventilátoru osuší ruce za velmi krátkou dobu. Obal z nerezavějící oceli dobře chrání výrobek i při drsnějším zacházení. Navzdory impozantnímu výkonu vzhledem k velikosti je spotřeba více než příznivá pouhých 800W. Automatická obsluha vysoušečů a bezúdržbový provoz zaručují vysoký komfort použití.

Návod na montáž:

HAKL SR JET 4800

1.)

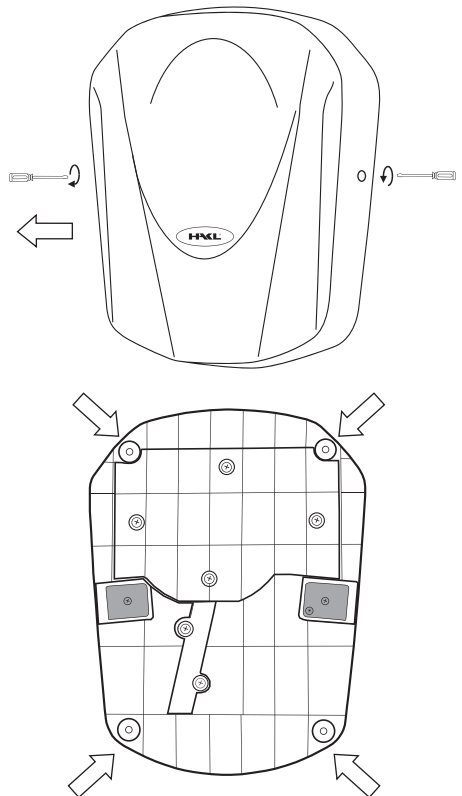
Odšroubujte dva imbusové šrouby a oddělte přední kryt ve směru šipky, kolmo od základny osoušeče.

2.)

HAKL SR JET 4800 se montuje výhradně na pevnou na kolmou stěnu pomocí čtyř šroubů. Sada šroubů a kotviček je k vysoušeči přibalena. Pokud je stěna tenká a způsobuje rezonanci doporučujeme mezi vysoušeč a stěnu namontovat tlumící podložky 4-6 mm. Nejsou součástí dodávky. **!!! Nezapomeňte přepnout hlavní vypínač do polohy "I" jinak osoušeč nebude fungovat !!!**

3.)

Po instalaci osoušeče na zeď namontujte přední kryt dbejte na to aby při skládání průchodka kabelu svou postranní drážkou zapadla do výřezu v předním krytu! Pomocí přívodního kabelu pak zapojte vysoušeč do elektrické sítě.



Návod k obsluze:

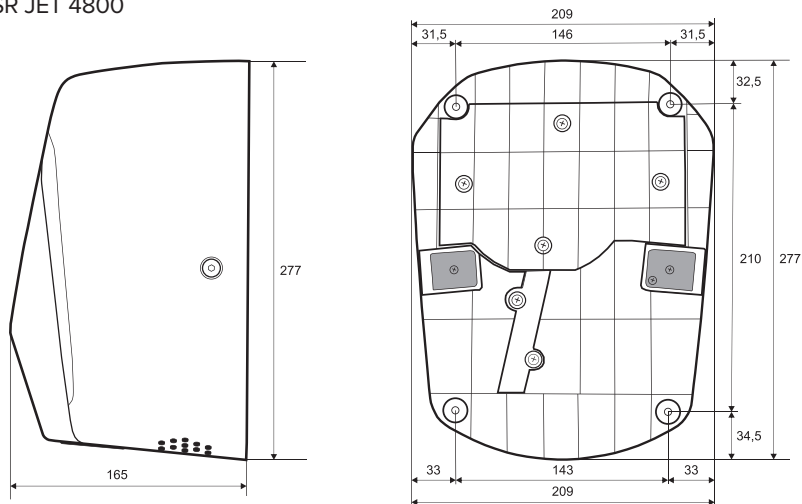
Osoušeč rukou se uvede do činnosti přiblížením rukou ke spodní části osoušeče. Senzor zapne spirálu a ventilátor spustí proud teplého vzduchu. Po vzdálení rukou se ohřev s malým zpožděním vypne. Bezdotykový provoz umožní hygienické a snadné osušení rukou. V případě neúmyslného umístění předmětu v dosahu senzoru vypne časová pojistka ventilátor po jedné minutě. Osoušeč rukou je určen pro montáž na svislou stěnu a je chráněn proti nepovolené demontáži přišroubováním na pevnou. Připojení k elektrické síti je možné pomocí dodávaného přívodního kabelu.

Tabulka technických údajů:

Typ		SR JET 4800	
Příkon	W	800	
Jištění při napětí 230 V – 50 Hz	A	6	
Stupeň krytí		IP X1	
Hlučnost (1 m od přístroje)	dB	85	
Hmotnost netto/brutto	kg	3,41 / 3,78	
Teplota ohřevu 10 cm od ústí vzduchu	°C	38	
Délka připojovacího el. kabelu	mm	950	
Připojovací el. kabel	mm ²	FLEXO 3x0,75	
Doba ohřevu po odtažení rukou		max. 4 sek.	
Rozměry výška/šířka/hloubka	mm	277/209/165	
Kryt (materiál)		Nerezová ocel'	

Rozměry (mm):

HAKL SR JET 4800



Technická podpora, záruční a pozáruční servis pro ČR

INFOLINKA : +420 731 222 398 Po-Pá: 8.00 - 16.00

HAKL s r.o., Vajnorská 6, 900 28 Ivanka pri Dunaji, Slovenská republika
tel. / fax: 02 / 4594 4469, mob.: +421 910 923 196, web: www.hakl.sk