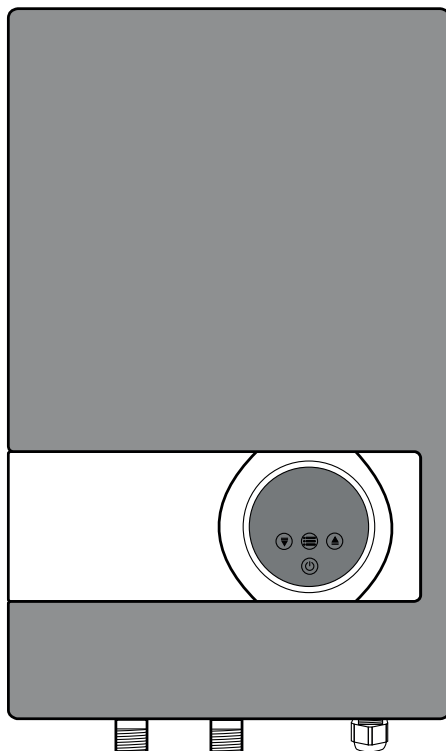


## HAKL 3F-V

Elektrický průtokový ohřívač vody



Návod k montáži a obsluze



## Popis výrobku:

Elektrický průtokový ohřívač vody **HAKL 3F-V** ohřívá vodu okamžitě po otočení ventilu teplé vody, nemá zabudovaný zásobník proto teplou vodu ohřívá nepřetržitě. Ohřívač ocení všichni zákazníci, kteří požadují ohřev teplé vody ve velkém množství bez nutnosti akumulárního (zásobníkového) ohřevu. **HAKL 3F-V** nepřetěžuje elektrickou síť, výkon je rozložený zapojením na třífázový elektrický rozvod (3x230V). Komfortní způsob užívání ohřívače je dosažen mikroprocesorem, který udržuje konstantní teplotu výstupní ohřáté vody i při měnícím se průtoku. Automatické plynulé zvyšování nebo snižování příkonu topných spirál se uplatní nejen při používání dřezové a sprchové baterie, ale také při zimním a letním režimu.

Ohřívač je schopný pracovat při zapojení do vodovodního systému na plný tlak vody do 0,6 MPa (6 bar) na jedno nebo více odběrných míst, kde původní vodovodní baterie zůstanou. Při dodržení technických podmínek (předepsaný tlak vody a elektrická přípojka) výrobce odpovídá za uváděné parametry ohřívače (viz tabulka technických údajů).



### UPOZORNĚNÍ:

Při zapojení na více odběrových míst, souběžný odběr teplé vody z více vodovodních baterií najednou, sniží teplotu výstupní vody. Vzdálenost odběrových míst od ohřívače by neměla být větší než 5 metrů, zabráníte tak zbytečným tepelným a výkonovým ztrátám. Při instalaci do vodovodního systému na více než dvě odběrná místa výrobce doporučuje zapojit ohřívač s vyšším příkonem 3F - V (18,21 kW) a na původní vodovodní baterie namontovat šetřící perlátor HAKL.

## Návod k montáži:

### Do vodovodního systému

1. Ohřívač nainstalujte pomocí flexi hadic do vodovodního systému. Dodržujte správné zapojení (podle obrázku 2 na straně 5)! Označení na přírubě ohřívače pro studenou vodu (vstup) je O-kroužek modrý a pro teplou vodu (výstup) je O-kroužek červené barvy.
2. Ohřívač vody je nutné odvzdušnit otevřením ventilu teplé vody na vodovodní baterii na cca 3 minuty. Odvzdušnění je ukončené, když voda začne plynule protékat vodovodní baterií.
3. Elektrický kabel připojte k elektrickému rozvodu, podle příslušných norem EN a montáž je ukončená.

## Návod k obsluze:

Obsluha elektrického průtokového ohřívače je velmi jednoduchá. Otevřením ventilu teplé vody (označený červenou barvou) na směšovací baterii se uvede ohřev automaticky do činnosti. Zapnutí ohřevu teplé vody signalizuje rozsvícení displeje na předním krytu ohřívače. Uzavřením ventilu teplé vody se ohřev automaticky vypíná, displej po určité době zhasne ale odběr elektrické energie se ihned přeruší.

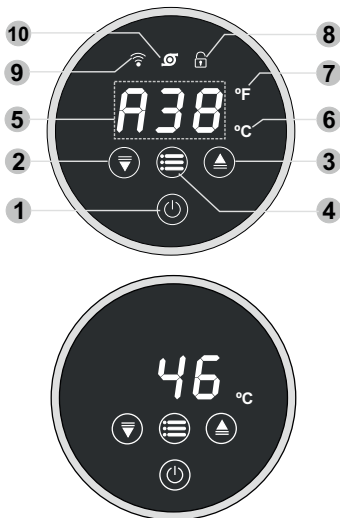
Jednoduchým manuálním mačkáním tlačítek 2 a 3 nastavíte požadovanou teplotu výstupní vody v rozmezí od 30-60°C. Teplota zůstane nastavena i po vypnutí ohřívače (změní se jen při dlouhodobém výpadku napájení). Příklad 18kW ohřívač nastavíte na 40°C při vstupní teplotě vody 15°C. Ohřívač se spustí při příkonu 6kW a nejmenší průtok který udrží při této teplotě je 3,4 litru/min. a maximální průtok je 10,2 litru za minutu. Při zvýšení průtoku vody se zvýší i příkon topné spirály, aby byla dodržena nastavená výstupní teplota vody. K dispozici máte tlačítko 1 vypnutí do pohotovostního stavu a tlačítko 4 pro zamknutí displeje a změnu stupnice zobrazované teploty..



## UPOZORNĚNÍ:

Výrobce není zodpovědný za stabilitu elektrické sítě. V případě výkyvů volejte příslušnou pobočku energetických závodů! (Kolísání napětí v rozmezí 180 až 240V nepoškodí ohřívač. Projeví se pouze na výkonu, např. pokles napětí o 5% znamená snížení výkonu ohřívače o 10% a tím i snížení teploty ohřívání vody.

## Ovládání a popis displeje



1. Hlavní vypínač.
2. Tlačítko snížení nastavené teploty (60°C - 30°C).
3. Tlačítko zvýšení nastavené teploty (30°C - 60°C).
4. Tlačítko menu ( přepnutí °C / °F a zámek ovládání).
5. Třímístní numerický displej. Nastavená a aktuální teplota . Při startu verze softwaru.
6. Ikona "°C" pro měření teploty v stupních celzia.
7. Ikona "°F" pro měření teploty v stupních fahrenheitu.
8. Ikona uzamknutého ovládání ohřívače.
9. Ikona pro WIFI ( nepoužitá ).
10. Ikona turbíny ( nepoužitá ).

Provozní vzhled displeje při nastavení stupňů celzia a teploty na 46 °C.

Stiskni krátce tlačítko 1 zavstítí na krátce OFF a ohřívač i displej se vypnou. Po opětovném krátkém stisku se displej zapne zablíká nastavená teplota a ohřívač se rozjede. Pokud ve vypnutém stavu stisneš a podržíš na více než 5 sec.tlačítko 4 rozbliká se ikona používané stupnice 6(7) při blikání můžeš tlačítky 2(3) měnit stupnice.

## Pokyny výrobce pro instalaci:

### Bezpečnostní pokyny výrobce

- Montáž a uvedení výrobku do provozu svěřte odborné firmě!
- Montáž laikem je nepřipustná!
- Výrobce neodpovídá za vady způsobené neodbornou montáží a za mechanické poškození (živelné pohromy, násilné poškození atd.), které vzniklo po prodeji výrobku.
- Při uvedení výrobku do provozu důsledně dodržujte instrukce v návodu k montáži a obsluze.
- Jakékoliv opravy svěřte jen pracovníkovi autorizovaného servisu.
- Po odstranění krytu ohřívače hrozí riziko úrazu elektrickým proudem!
- Nedotýkejte se elektrických částí zařízení pod napětím!
- Pokud je síťový kabel poškozen, musí být vyměněn autorizovaným servisem, podle příslušných norem EN, aby se předešlo nebezpečí.
- Výrobek musí být umístěn podle příslušných bezpečnostních norem EN.
- Výrobek musí být připojen přes proudový chránič (RCD) se zbytkovým proudem nepřevyšujícím 30 mA.
- Výrobek musí být zajištěn rychlým odpojením od elektrické sítě.
- Výrobek je zařazen do skupiny dílenských oprav!

### Důležité upozornění před montáží

- Před zapojením do elektrické sítě ohřívač odvzdušněte, t.j. otevřete ventil teplé vody na cca 3 minuty, zabráníte tak poškození topné spirály.
- Přepálení topné spirály nedostatečným odvzdušněním nespadá do rozsahu záručních oprav.
- Po každém zavzdušnění vodovodního potrubí (při odstávce vody, údržbě...) je nutné ohřívač

přepnout do režimu "OFF" a odvodušnit. Když voda začne plynule téct, zapnout do "ON".

- Ohřivač je možné nainstalovat pouze vývody směrem dolů!
- Před ohřivač výrobce doporučuje nainstalovat změkčovač vody (mechanický, elektrický nebo magnetický)!
- Výrobce neodpovídá za poruchy způsobené vodním kamenem, nebo mechanickými nečistotami ve vodě.
- Výrobce doporučuje nainstalovat filtr proti mechanickým nečistotám ve vodě!
- Výrobce doporučuje pravidelné čištění vstupního filtračního sítka na přírubě ohřivače!
- Ohřivač chraňte před zamrznutím - zabráníte tak jeho poškození!
- V případě zamrznutí jej neuvádějte do činnosti - zabráníte tak přepálení topné spirály!
- Dynamický tlak vody musí odpovídat hodnotám uvedeným v tabulce parametrů!
- Ohřivač vody musí být připojený na ochranné uzemnění podle příslušných norem EN!
- Ohřivač musí být zapojen na proudový chránič s rozdílovým proudem max.30mA, podle norem EN!
- Měrný odpor vody při teplotě 15°C nesmí být nižší než 1300Ωcm, podle příslušných norem EN!
- Výrobce neodpovídá za stabilitu elektrické sítě.
- V případě výkyvů volejte příslušnou pobočku energetických závodů! (Kolísání napětí v rozmezí 180 až 240V nepoškodí ohřivač. Projeví se pouze na výkonu, např. pokles napětí o 5% znamená snížení výkonu ohřivače o 10%).
- Zatížení maximálním tlakem vody je 6 bar (0,6 MPa).
- Ohřivač je konstruovaný pro zapojení napřímo do vodovodního systému na jedno nebo více odběrných míst.
- Při zapojení napřímo do systému, musí být ohřivač chráněn pojistným ventilem do 0,6 MPa.
- Výrobce doporučuje přívod studené vody k ohřivači zabezpečit ventilem, který v případě delšího nepoužívání umožní ohřivač odstavit od plného tlaku vody a zároveň v zimním období umožní omezit maximální průtok vody přes ohřivač.
- Ohřivač vody není určen pro vodovodní baterie s velkým průtokem a robustní konstrukcí, na kterou není možné nainstalovat šetřící perlátor HAKL.

## ⚠ Bezpečnostní upozornění podle EN 60 335-1:2012+A11

- Tento spotřebič mohou používat děti od 8 let a osoby se sníženými fyzickými, smyslovými nebo duševními schopnostmi nebo s nedostatkem zkušeností nebo znalostí, pokud jsou pod dozorem nebo dostali pokyny týkající se bezpečného používání spotřebiče a porozuměli nebezpečí, které je s tím spojené.
- Děti se nesmí hrát se spotřebičem.
- Čištění a údržbu uživatelem nesmějí provádět děti bez dozoru.



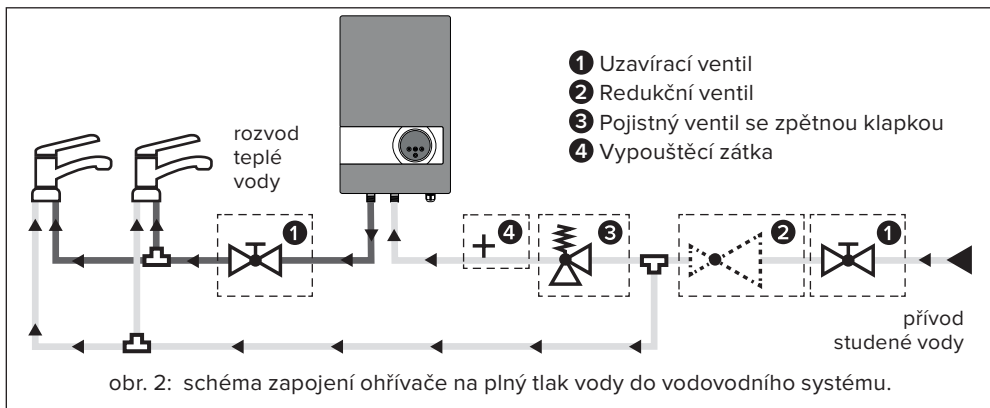
### POZNÁMKA:

Pro maximální uživatelský komfort (dostatečný proud teplé vody) je vhodné vodovodní baterii opatřit speciálním usměrňovačem vody - perlátorem HAKL, případně úspornou sprchovou růžicí HAKL. Zajistíte tak i při nízkých průtocích vyhovující proud vody.



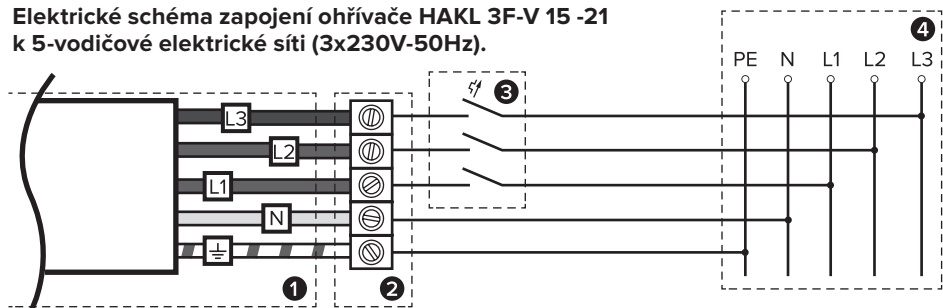
### UPOZORNĚNÍ:

Pokud Vám kolísá průtok vody a tím i teplota ohřáté vody, bývá to způsobeno například domácími vodárnami a rozdílným tlakem mezi vypnutím a zapnutím natlakování expanzní nádoby. Tento problém odstraní regulační ventil (např. Honeywell D04-1/2A), namontovaný na výstupu z vodárny, který zajistí konstantní tlak a průtok.

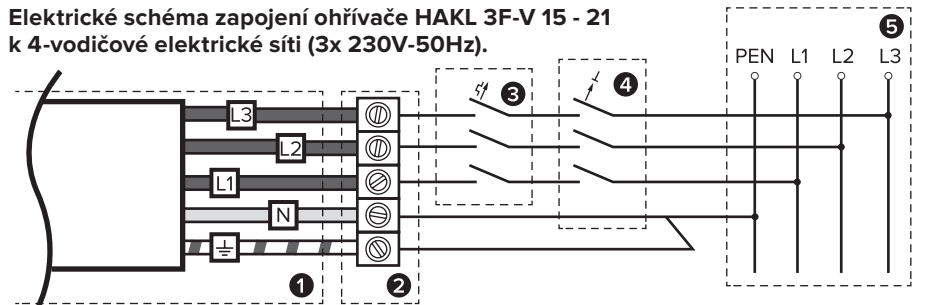


## SCHÉMA PŘIPOJENÍ K ELEKTRICKÉ SÍTI

### Elektrické schéma zapojení ohřívače HAKL 3F-V 15 - 21 k 5-vodičové elektrické síti (3x230V-50Hz).



### Elektrické schéma zapojení ohřívače HAKL 3F-V 15 - 21 k 4-vodičové elektrické síti (3x 230V-50Hz).

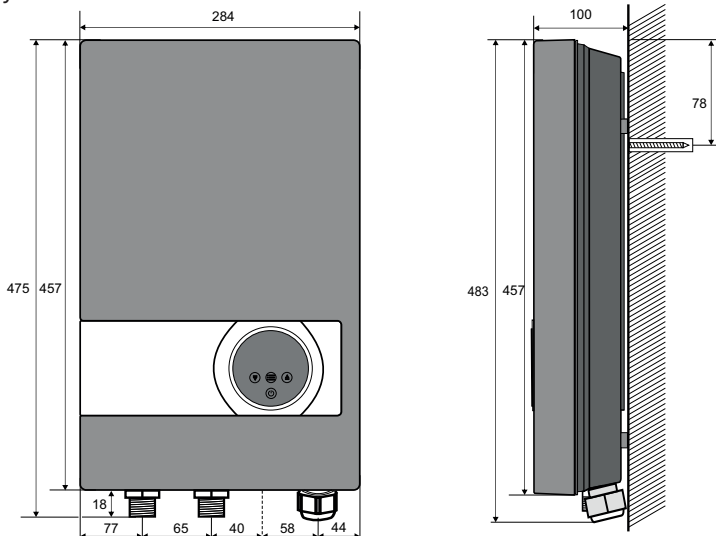


## Tabulka technických údajů:

Typ		3F-V 15	3F-V 18	3F-V 21
Příkon (maximální)	kW	15	18	21
Automatické řízení příkonu	kW	5 - 15	6 - 18	7 - 21
Napětí	V	3 x 230	3 x 230	3 x 230
Proud jističe	A	3 x 25	3 x 32	3 x 32
Stupeň krytí	IP	24	24	24
Min. pracovní tlak vody	MPa	0,20	0,24	0,28
Trvalý tlak vody	MPa	0,6	0,6	0,6
Typ instalačního kabelu:		5C 4,0mm <sup>2</sup>	5C 4,0mm <sup>2</sup>	5C 6,0mm <sup>2</sup>
Průtok při nastavené teplotě 40 °C	l/min	2,9-8,7	3,4-10,2	3,9-11,7
Průtok při nastavené teplotě 60 °C	l/min	2,9-5,2	3,4-6,3	3,9-7,4
Maximální teplota nastavení		60 °C	60 °C	60 °C
Tepelná pojistka servisní:		90 °C	90 °C	90 °C
Připojovací závity:		1/2"	1/2"	1/2"

Hodnoty uvedené v tabulce byly naměřeny při jmenovitém příkonu od 15 kW do 21 kW, teplota vstupní vody 15°C ➤ síťové napětí 228-230 V ➤ dynamický tlak vody 0,3 MPa (3 bar).

## Rozměrový náčrt



Technická podpora, záruční a pozáruční servis pro ČR

INFOLINKA : +420 731 222 398 Po-Pá: 8.00 - 16.00

HAKL s r.o., Vajnorská 6, 900 28 Ivanka pri Dunaji, Slovenská republika  
tel. / fax: 02 / 4594 4469, mob.: +421 910 923 196, web: www.hakl.sk