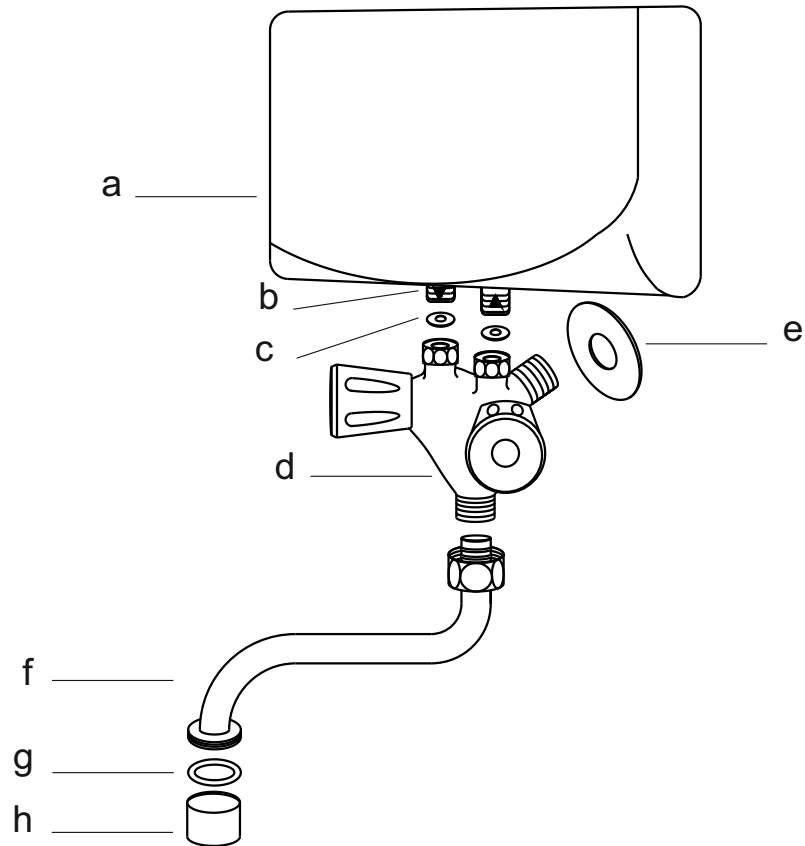


DŘEZOVÁ NÁSTĚNNÁ KLASICKÁ BATERIE



Popis schémy:

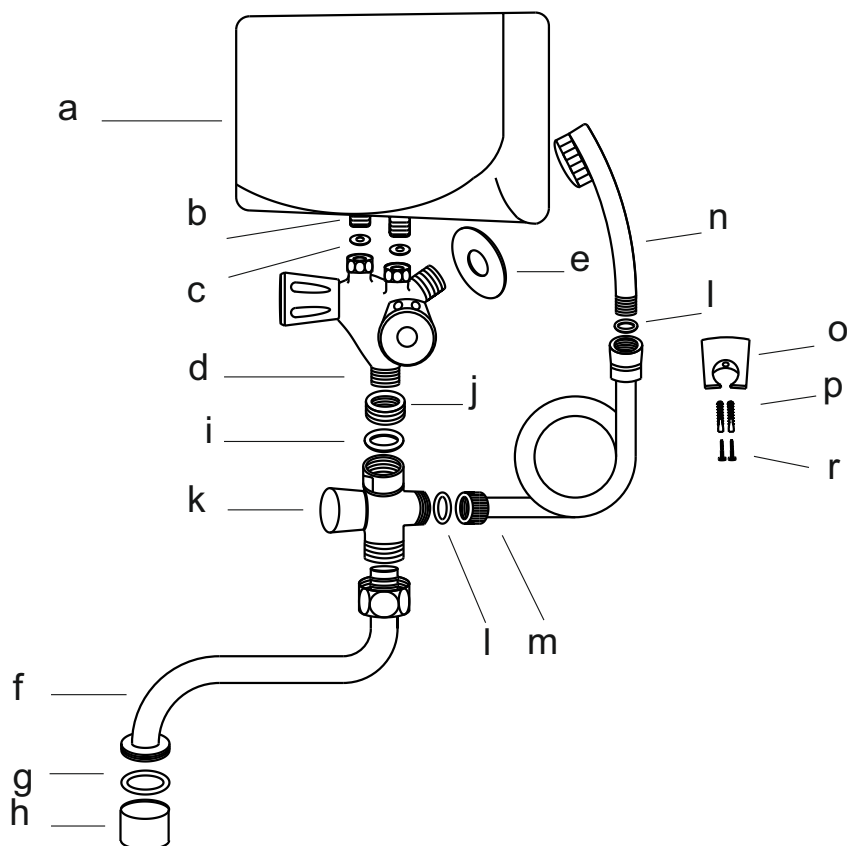
a)	průtokový ohřívač	1 ks	e)	ozdobní kroužek	1 ks
b)	příruba ohřívače	1 ks	f)	výtokové ramínko $\varnothing 16$	1 ks
c)	těsnění ploché 3/8"	2 ks	g)	těsnění 15x21x1	1 ks
d)	vodovodní baterie	1 ks	h)	perlátor HAKL	1 ks

Důležité upozornění:

Před zapojením do elektrické sítě ohřívač odvzdušnit!

t.j. otevřete ventil teplé vody na cca 1 minutu, zabráníte tak poškození topné spirály. Při odvzdušňování vodovodního systému se může zanést vstupní filtr umístěný v přírubě (b) nebo usměrňovač vody (h) (perlátor). Případné nečistoty je nutno odstranit.

VANOVÁ NÁSTĚNNÁ KLASICKÁ BATERIE



Popis schémy:

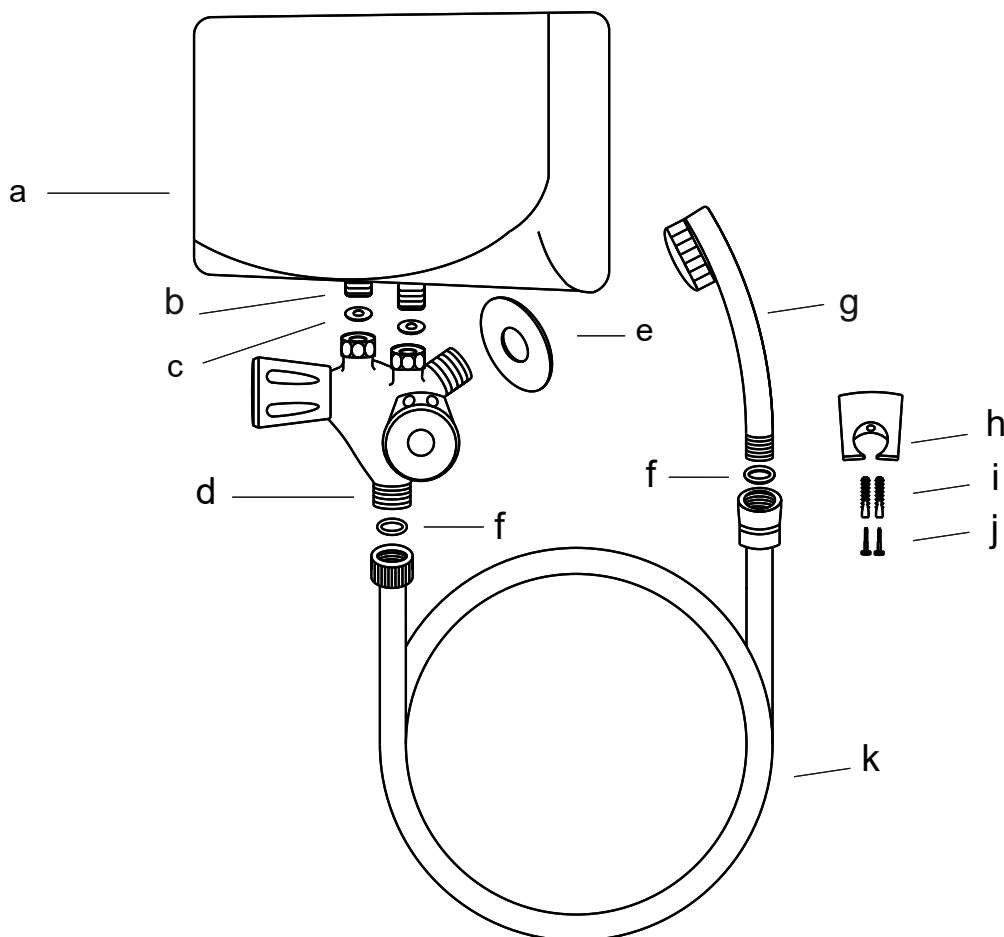
a) průtokový ohřivač	1 ks	j) mezikus	1 ks
b) příruba ohřivače	2 ks	k) přepínač 3/4"	1 ks
c) těsnění ploché 3/8"	1 ks	l) těsnění ploché 1/2"	2 ks
d) vodovodní baterie	1 ks	m) sprchová hadice	1 ks
e) ozdobní kroužek	1 ks	n) ružice HAKL	1 ks
f) výtokové ramínko $\varnothing 18$	1 ks	o) držák ružice	1 ks
g) těsnění 15x21x1	1 ks	p) hmoždinka	2 ks
h) perlátor HAKL s obručí	1 ks	r) samořezný šroub	2 ks
i) těsnění ploché 3/4"	1 ks		

Důležité upozornění:

Před zapojením do elektrické sítě ohřivač odvzdušnit!

t.j. otevřete ventil teplé vody na cca 2 minuty, zabráníte tak poškození topné spirály. Při odvzdušňování vodovodního systému se může zanést vstupní filtr umístěný v přírubě (b) nebo usměrňovač vody (h) (perlátor) nebo sprchová ružice HAKL (n). Případné nečistoty je nutno odstranit.

SPRCHOVÁ NÁSTĚNNÁ KLASICKÁ BATERIE MK



Popis schémy:

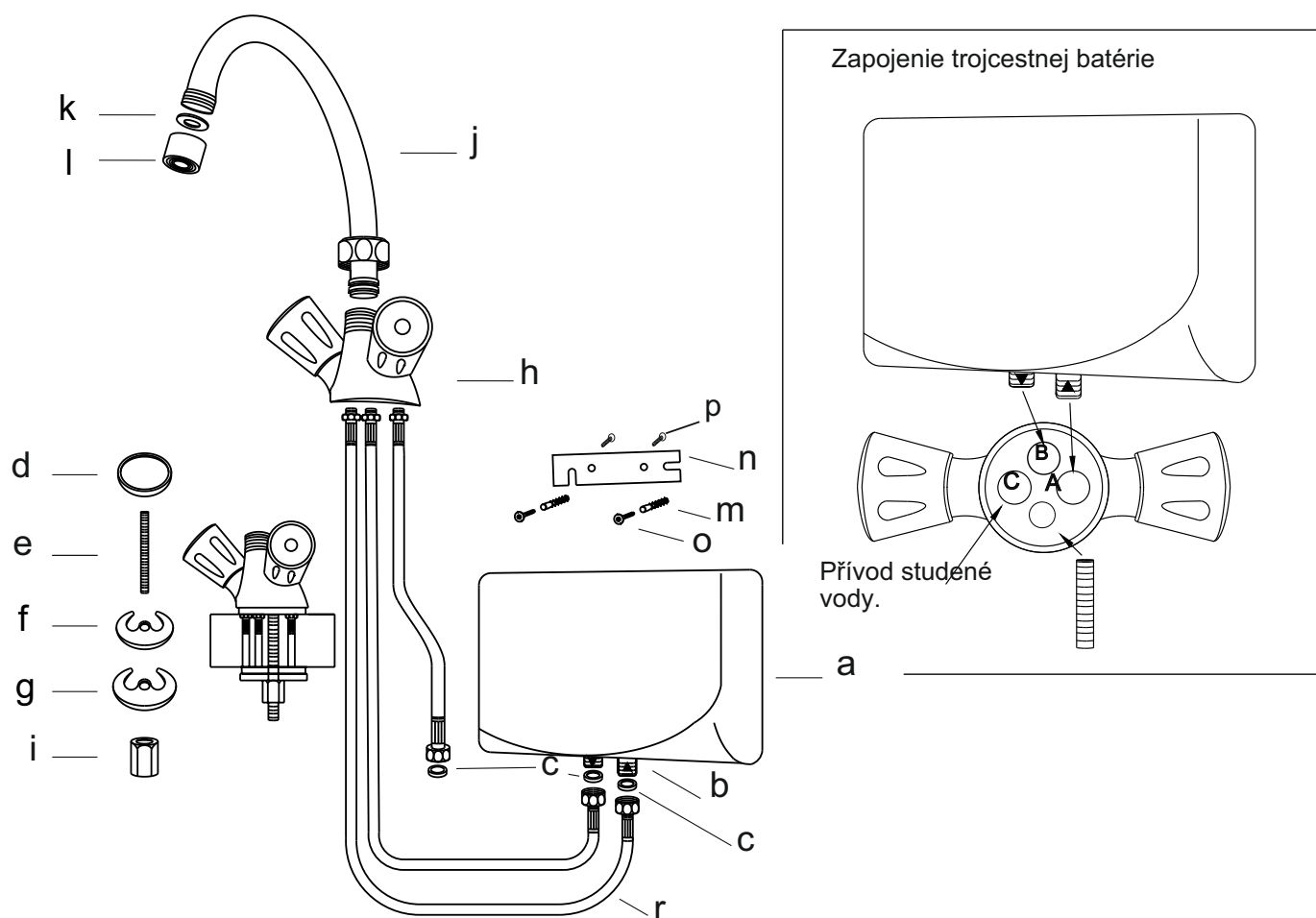
a) průtokový ohřivač	1 ks	g) rúžice HAKL	1 ks
b) prírubu ohřivače	1 ks	h) držák rúžice	1 ks
c) těsnění ploché 3/8"	2 ks	i) hmoždinka	2 ks
d) vodovodní baterie	1 ks	j) samorezný šroub	2 ks
e) ozdobní kroužek	1 ks	k) sprchová hadice	1 ks
f) těsnění ploché 1/2"	2 ks		

Důležité upozornění:

Před zapojením do elektrické sítě ohřivač odvzdušnit!

t.j. otevřete ventil teplé vody na cca 2 minuty, zabráníte tak poškození topné spirály. Při odvzdušňování vodovodního systému se může zanést vstupní filtr umístěný v přírubě (b) nebo sprchová rúžice HAKL (g). Případné nečistoty je nutno odstranit.

STOJÁNKOVÁ DŘEZOVÁ KLASICKÁ BATERIE



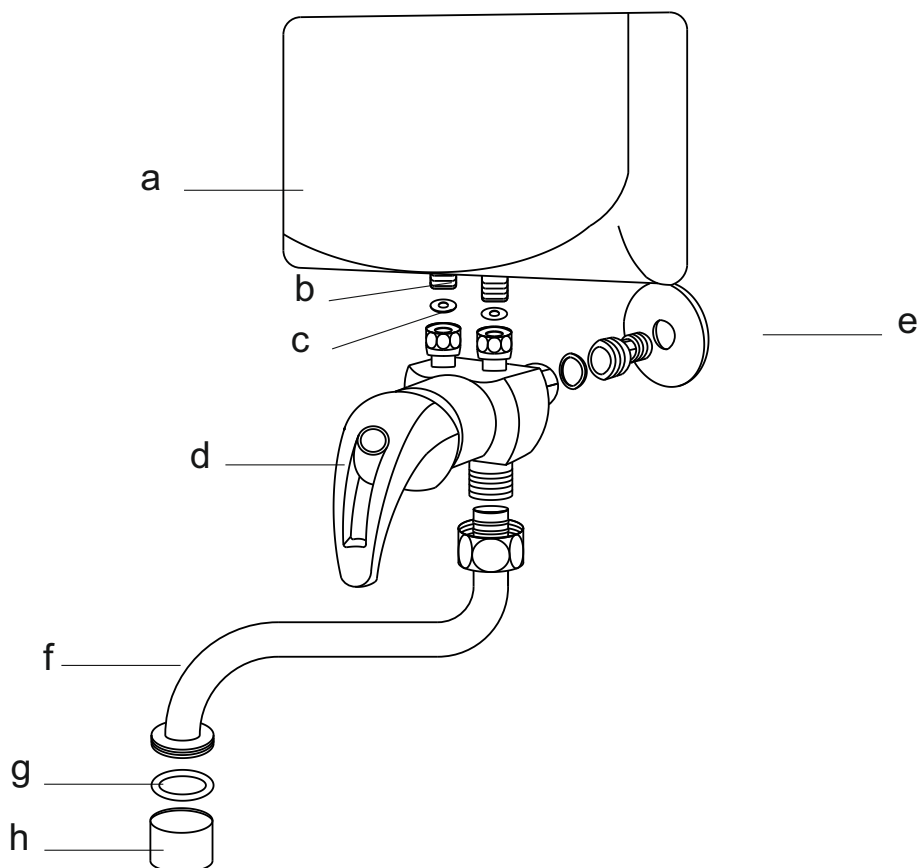
Popis schémy:

a)	průtokový ohřívač	1 ks	j)	výtokové ramínko	1 ks
b)	příruba ohřívače	1 ks	k)	těsnění 15x21x1	1 ks
c)	těsnění ploché 3/8"	3 ks	l)	perlátor HAKL	1 ks
d)	těsnění baterie	1 ks	m)	hmoždinka	2 ks
e)	závitová tyč	1 ks	n)	držák ohřívače	1 ks
f)	podložka pružná	1 ks	o)	samorezný šroub	2 ks
g)	podložka kovová	1 ks	p)	šroub 3,5 x 25	2 ks
h)	vodovodní baterie	1 ks	r)	připojovací hadice	3 ks
i)	matice	1 ks			

Důležité upozornění:

Před zapojením do elektrické sítě ohřívač odvzdušnit!
t.j. otevřete ventil teplé vody na cca 1 minutu, zabráníte tak poškození topné spirály. Při odvzdušňování vodovodního systému se může zanést vstupní filtr umístěný v přírubě (b) nebo usměrňovač vody (l) (perlátor). Případné nečistoty je nutno odstranit.

DŘEZOVÁ NÁSTĚNNÁ PÁKOVÁ BATERIE



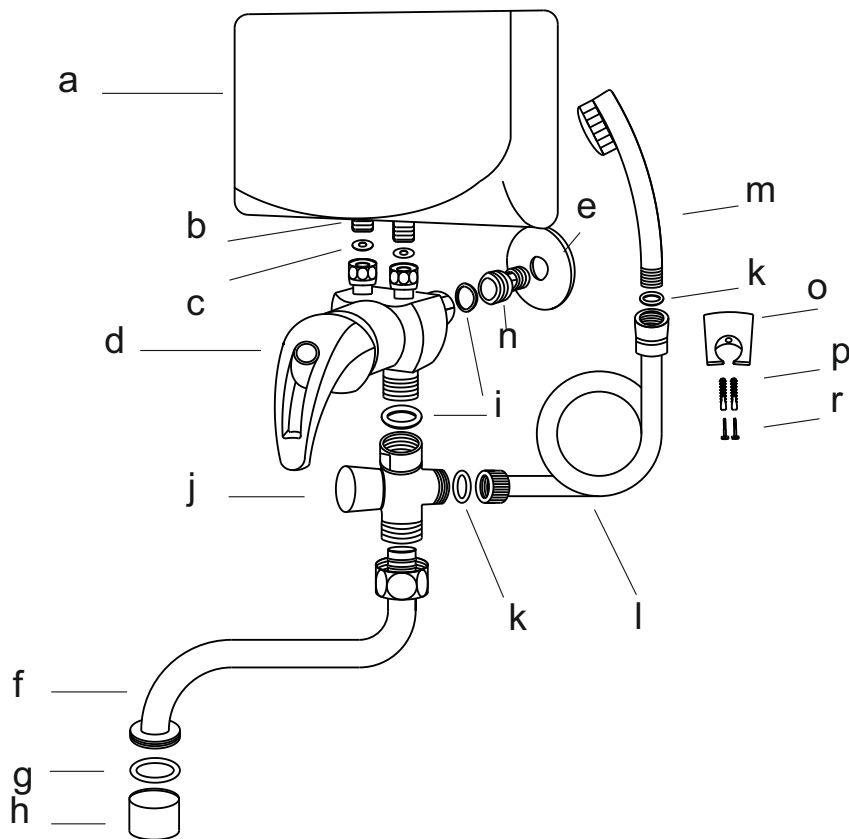
Popis schémy:

a) průtokový ohřivač	1 ks	e) ozdobní kroužek	1 ks
b) příruba ohřivače	1 ks	f) výtokové ramínko $\varnothing 18$	1 ks
c) těsnění ploché 3/8"	2 ks	g) těsnění 15x21x1	1 ks
d) vodovodní baterie	1 ks	h) perlátor HAKL	1 ks

Důležité upozornění:

Před zapojením do elektrické sítě ohřivač odvzdušnit! t.j. otevřete ventil teplé vody na cca 1 minutu, zabráníte tak poškození topné spirály. Při odvzdušňování vodovodního systému se může zanést vstupní filtr umístěný v přírubě (b) nebo usměrňovač vody (h) (perlátor). Případné nečistoty je nutno odstranit.

VANOVÁ NÁSTĚNNÁ PÁKOVÁ BATERIE



Popis schémy:

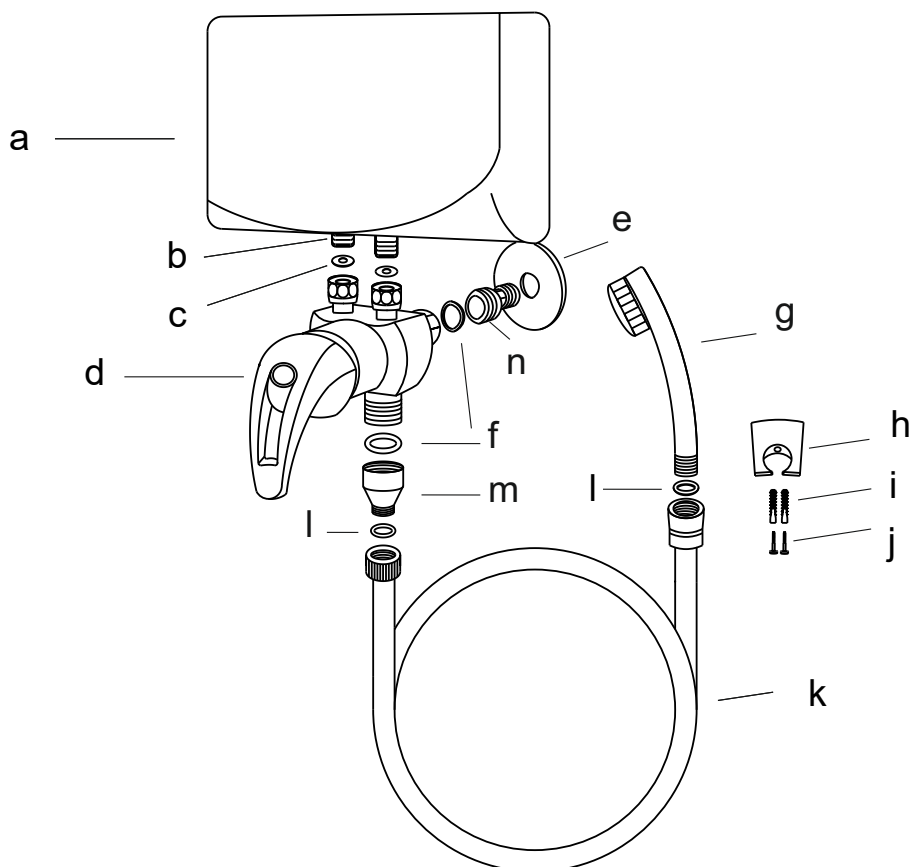
a) průtokový ohřívač	1 ks	j) přepínač 3/4"	1 ks
b) příruba ohřívače	1 ks	k) těsnění ploché 1/2"	2 ks
c) těsnění ploché 3/8"	2 ks	l) sprchová hadice	1 ks
d) vodovodní baterie	1 ks	m) růžice HAKL	1 ks
e) ozdobní kroužek	1 ks	n) montážní redukce	1 ks
f) výtokové ramínko $\varnothing 18$	1 ks	o) držák růžice	1 ks
g) těsnění 15x21x1	1 ks	p) hmoždinka	2 ks
h) perlátor HAKL	1 ks	r) samorezný šroub	2 ks
i) těsnění ploché 3/4"	2 ks		

Dôležité upozornenie:

Před zapojením do elektrické sítě ohřívač odvzdušnit!

tj. otevřete ventil teplé vody na cca 2 minuty, zabráníte tak poškození topné spirály. Při odvzdušňování vodovodního systému se může zanést vstupní filtr umístěný v přírubě (b) nebo usměrňovač vody (h) (perlátor) nebo sprchová růžice HAKL (m). Případné nečistoty je nutno odstranit.

SPRCHOVÁ NÁSTĚNNÁ PÁKOVÁ BATERIE MK



Popis schémy:

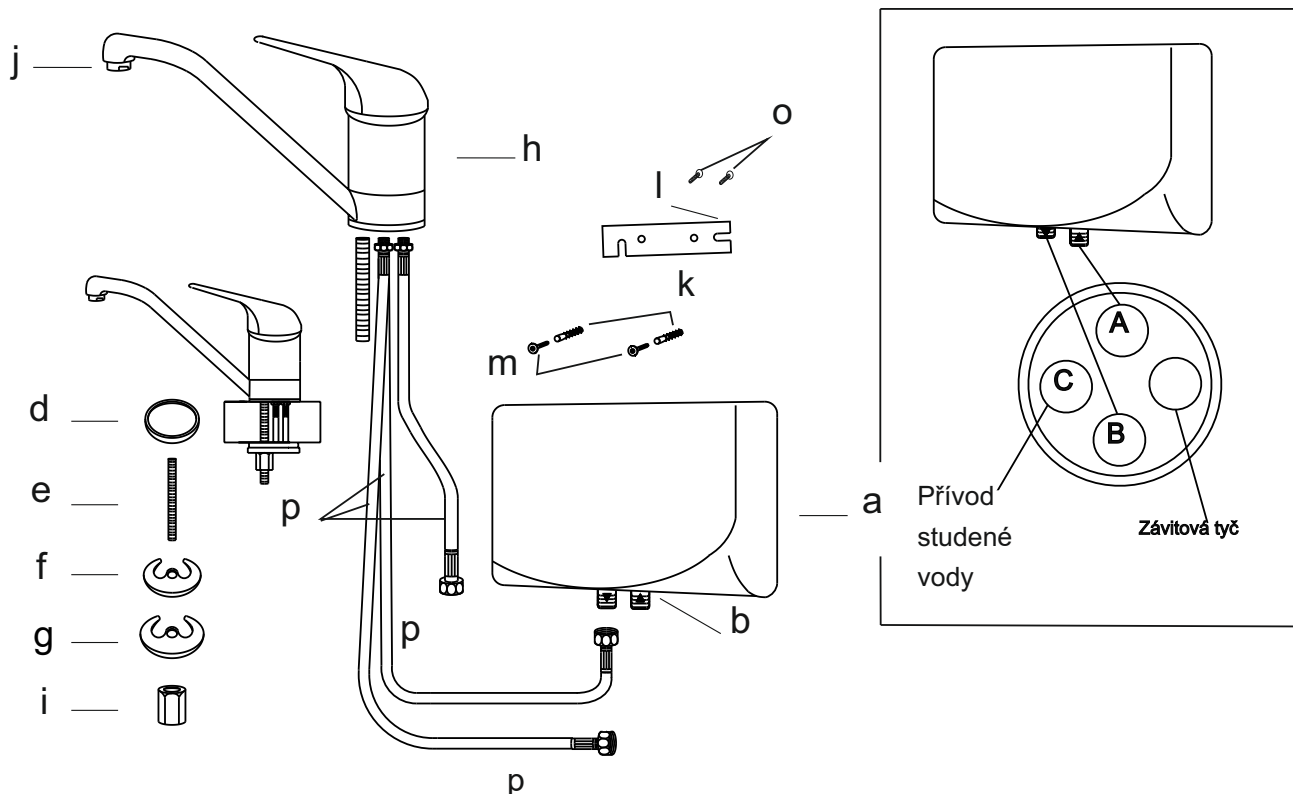
a) průtokový ohřivač	1 ks	h) držák růžice	1 ks
b) příruba ohřivače	1 ks	i) hmoždinka	2 ks
c) těsnění ploché 3/8"	2 ks	j) samorezný šroub	2 ks
d) vodovodní baterie	1 ks	k) sprchová hadice	1 ks
e) ozdobní kroužek	1 ks	l) těsnění ploché 1/2"	2 ks
f) těsnění ploché 3/4"	2 ks	m) redukce 3/4" x 1/2"	1 ks
g) růžice HAKL	1 ks	n) montážní redukce	1 ks

Dôležité upozornenie:

Před zapojením do elektrické sítě ohřivač odvzdušnit!

t.j. otevřete ventil teplé vody na cca 2 minuty, zabráníte tak poškození topné spirály. Při odvzdušňování vodovodního systému se může zanést vstupní filtr umístěný v přírubě (b) nebo sprchová růžice HAKL (g). Případné nečistoty je nutno odstranit.

STOJÁNKOVÁ DŘEZOVÁ PÁKOVÁ BATERIE



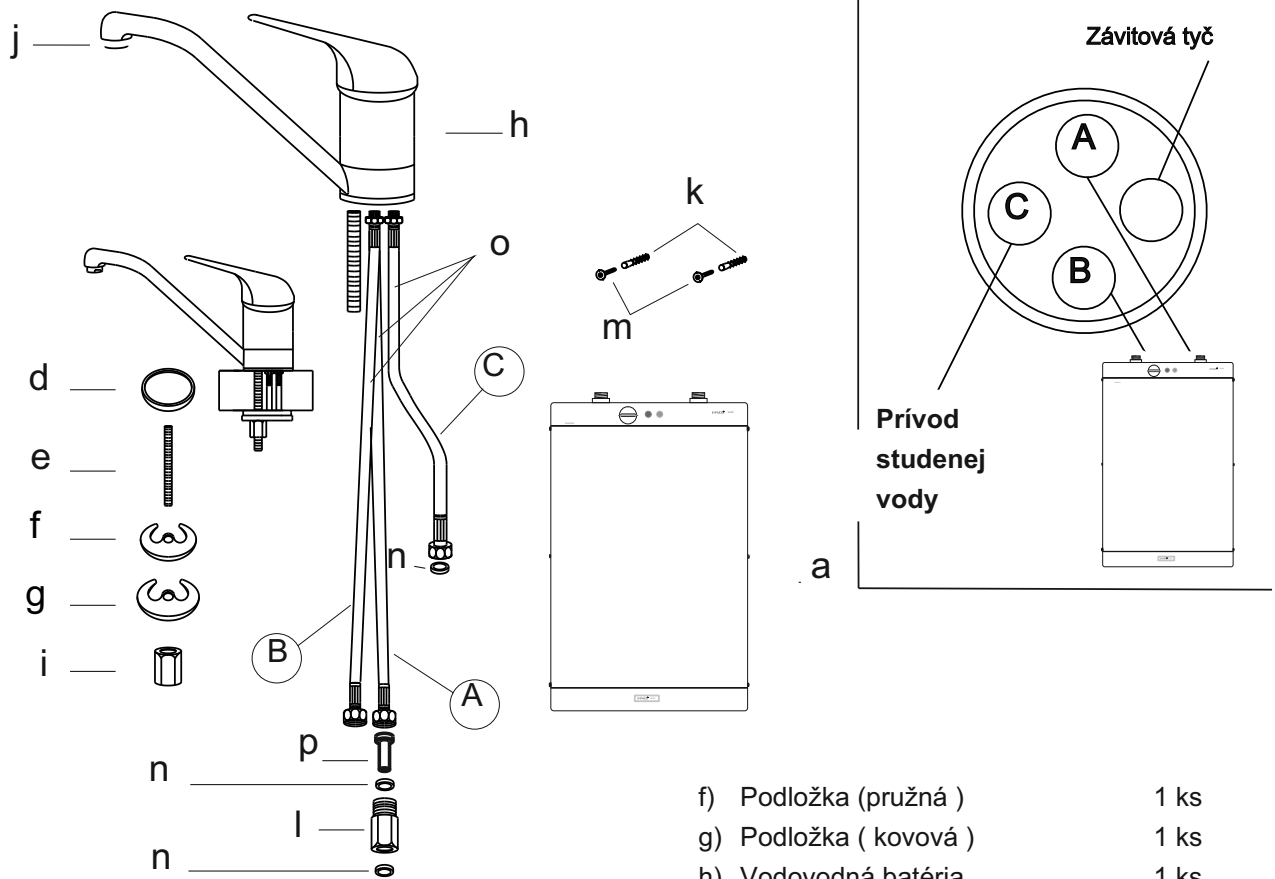
Popis schémy:

a) prietokový ohrievač	1 ks	i) matica závitovej tyče	1 ks
b) príruha 3/8"	1 ks	j) perlátor HAKL	1 ks
d) tesnenie batérie	1 ks	k) hmoždinka	2 ks
e) závitová tyč	1 ks	l) držiak	1 ks
f) podložka (pružná)	1 ks	m) samorezná skrutka	2 ks
g) podložka (kovová)	1 ks	n) puzdro omedzovačov	1 ks
		o) skrutka 3,5 x 25	2 ks
		p) prepojovacia hadica	3 ks

Dôležité upozornenie:

*Před zapojením do elektrické sítě ohřívač odvzdušnit!
t.j. otevřete ventil teplé vody na cca 2 minuty, zabráníte tak poškození topné spirály. Při odvzdušňování vodovodního systému se může zanést vstupní filtr umístěný v přírubě (b) nebo usměrňovač vody (j) (perlátor). Případné nečistoty je nutno odstranit.*

PODDREZOVÁ BATÉRIA - PÁKOVÁ SLIM



Popis schémy:

- A) Vstup studená voda
- B) Výstup teplá voda
- C) Prívod do batérie
- a) Ohrievač vody 1 ks
- d) Tesnenie pod batériu 1 ks
- e) Závitová tyč 1 ks

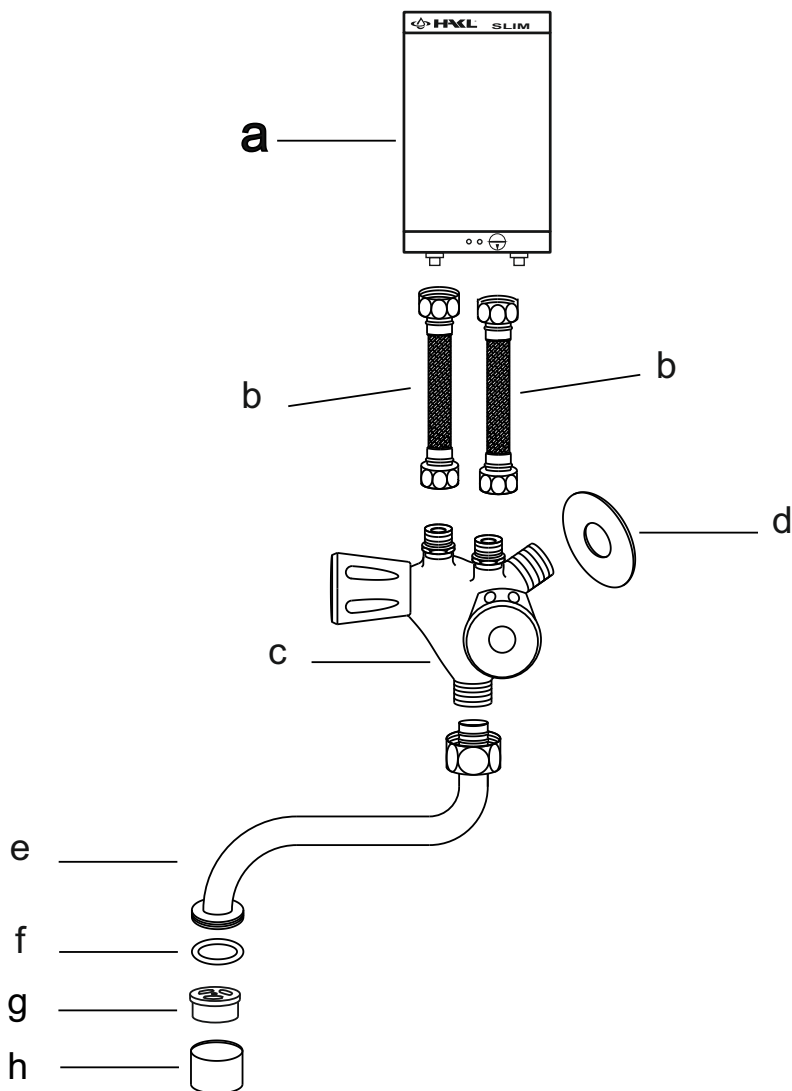
- f) Podložka (pružná) 1 ks
- g) Podložka (kovová) 1 ks
- h) Vodovodná batéria 1 ks
- i) Matica závitovej tyče 1 ks
- j) Perlátor SLIM 1 ks
- k) Hmoždinka 2 ks
- l) Puzdro omedzovačov 1 ks
- m) Samorezná skrutka 2 ks
- n) tesnenie ploché 3/8" 4 ks
- o) Prepojovacia hadica 3 ks
- p) Plastový omedzovač 2 ks

Dôležité upozornenie:

Pred zapojením do elektrickej siete ohrievač odvzdušniť!

t.j. otvorte ventil teplej vody a nechajte natecť plný objem zásobníka ohrievača vody HAKL SLIM. Po naplnení nechajte tiecť ešte aspoň 1 minútu. Až po tomto úkone zasuňte vidlicu flexo-prívodu do sieťovej zásuvky a ohrievač pripojte k elektrickej sieti.

DREZOVÁ BATÉRIA SLIM - HADICE



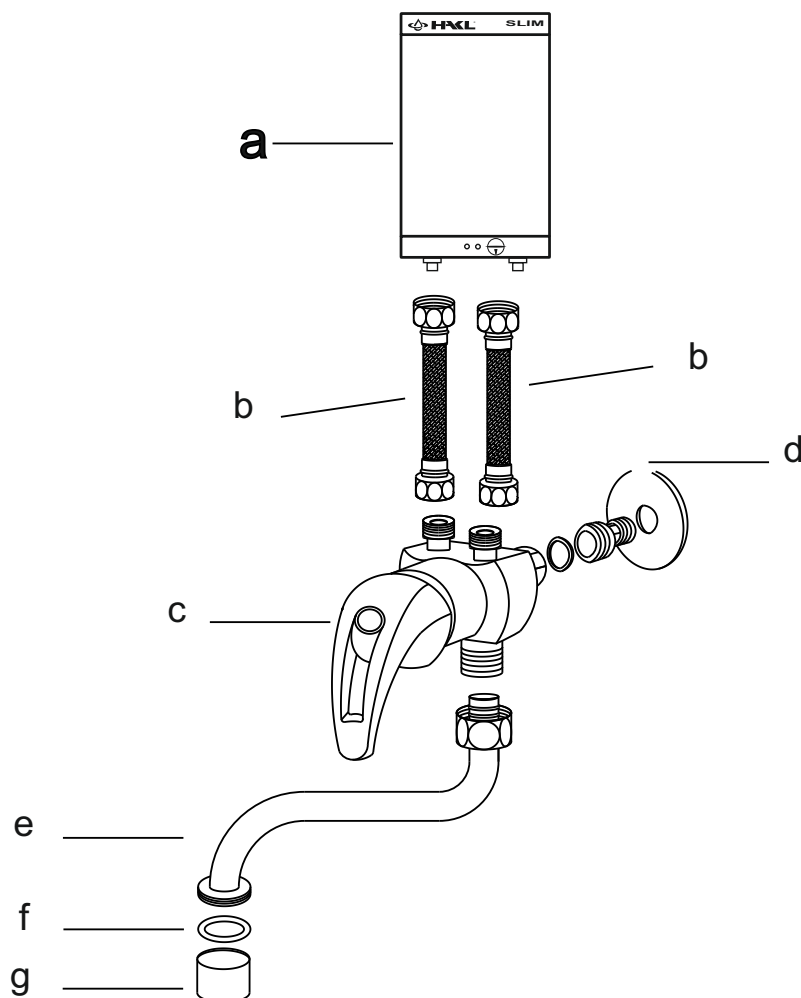
Popis schémy:

a)	zásobníkový ohrievač	1 ks			
b)	hadica flexi 3/8"x1/2"	2 ks	e)	výtokové ramienko \varnothing 16	1 ks
c)	vodovodná batéria	1 ks	f)	tesnenie 15x21x1	1 ks
d)	ozdobný krúžok	1 ks	g)	perlátor SLIM	1 ks
			h)	kovová obruč perlátora	1 ks

Dôležité upozornenie:

*Pred zapojením do elektrickej siete ohrievač odvzdušnite!
t.j. otvorte ventil teplej vody na cca 2 minúty, zabránite tak poškodeniu výhrevnej špirály. Pri odvzdušňovaní vodovodného systému sa môže zaniest' usmerňovač vody (h) (perlátor). Prípadné nečistoty je nutné odstrániť.*

DREZOVÁ BATÉRIA PÁKOVÁ SLIM- HADICE



Popis schémy:

a)	zásobníkový ohrievač	1 ks			
b)	hadica flexi 3/8"x3/8"	2 ks	e)	výtokové ramienko \varnothing 16	1 ks
c)	vodovodná batéria	1 ks	f)	tesnenie 15x21x1	1 ks
d)	ozdobný krúžok	1 ks	g)	perlátor SLIM	1 ks

Dôležité upozornenie:

*Pred zapojením do elektrickej siete ohrievač odvzdušnite!
t.j. otvorte ventil teplej vody na cca 2 minúty, zabránite tak poškodeniu výhrevnej špirály. Pri odvzdušňovaní vodovodného systému sa môže zaniest' usmerňovač vody (h) (perlátor). Prípadné nečistoty je nutné odstrániť.*